

PRZEDSIĘBIORSTWO DOŚWIADCZALNO-PRODUKCYJNE SZYBOWNICTWA

„PZL-BIELSKO”

BIELSKO-BIAŁA

UL. CIESZYŃSKA 325

S Z D - 5 9 " A C R O "

KATALOG CZĘŚCI ZAMIENNYCH

SPARE PARTS CATALOGUE

ERSATZTEILKATALOG

Wydanie I,

Issue I,

Ausgabe I,

1998

WSKAZÓWKI PRZY KORZYSTANIU Z KATALOGU

Katalog Części Zamiennech dla szybowca SZD-59 „ACRO“ wydany w języku polskim, angielskim i niemieckim, składa się z 5 grup :

A – KADŁUB

- A₁ – osłona kabiny
- A₂ – kółko ogonowe
- A₃ – koło główne z hamulcem – klapki podwozia
- A₄ – zaczep z ciąglem
- A₅ – podłoga kabiny – oparcie – zagłówek
- A₆ – poduszka – osłona sterownicy – kieszenie
- A₈ – elementy montażowe skrzydła
- A₁₀ – tablica przyrządów – podstawa i osłona tablicy

B – SKRZYDŁO

- B₁ – płyty hamulców skrzydłowych z nakładkami
- B₂ – lotka i elementy napędowe

C – USTERZENIE WYSOKOŚCI

- C₁ – usterzenie wysokości, elementy montażowe i napędowe

D – USTERZENIE KIERUNKU

- D₁ – ster kierunku z dźwignią i linkami napędowymi

E – NAPĘDY

- E₁ – pedały z ciąglami
- E₂ – sterownica z elementami napędowymi i sprężyną wyważającą
- E₃ – napęd hamulca skrzydłowego w kadłubie
- E₄ – podwozie z napędem
- E₅ – napęd balastu wodnego
- E₆ – napęd zaczepów

Zamawiający powinien podać :

1. Typ szybowca
2. Nr fabryczny szybowca
3. Nr katalogowy części
4. Ilość sztuk

W przypadku braku części w Katalogu, zamówienie składać metodą opisową z ew. fotografią żądanej części, łącznie z podaniem typu szybowca i jego numeru fabrycznego.

HOW TO USE THE CATALOGUE

The Spar Parts Catalogue for SZD-59 „ACRO“ glider issued in Polish, English and German, consists of 5 groups:

A – FUSELAGE

A₁ – Canopy

A₂ –Tail wheel

A₃ –Main wheel with brake – undercarriage housing covers

A₄ –Tow hook with tension member

A₅ –Cockpit floor – back-rest – head-rest

A₆ –Pillow – control column case - pockets

A₈ –Wing assembling elements

A₁₀ – Instrument panel – panel base and cover

B – WING

B₁ –Airbrake plates with caps

B₂ –Aileron and control elements

C –HORIZONTAL TAILPLANE

C₁ –Horizontal tailplane, assembling and control elements

D –FIN AND RUDDER

D₁ –Fin and rudder with lever and control cables

E – CONTROLS

E₁ –Pedals with cables

E₂ –Control column with control elements and trimming spring

E₃ –Airbrake control system in fuselage

E₄ –Undercarriage with control system

E₅ – Water ballast control system

E₆ – Towing hook(s) control system

When ordering, give the following data:

1. Type of glider
2. Factory number of glider
3. Catalogue number of a part
4. Amount of pieces

In case the needed part is not listed in this Catalogue, the order should be made in a descriptive manner eventually with a photograph of required part, as well as with glider type and factory number.

HINWEISE BEI DER AUSNUTZUNG

Ersatzteilkatalog des Segelflugzeuges SZD-59 „ACRO“ in den polnischen, englischen, und deutschen Sprachen ausgearbeitet, besteht aus 5 Gruppen

A –RUMPF

A₁ –Kabinenhaube

A₂ –Heckrad

A₃ –Hauptrad mit Bremse – Deckel der Fahrwerkkluke

A₄ –Schleppkupplung mit Seilzug

A₅ –Kabinenboden – Rückenlehne – Kopfstütze

A₆ –Kissen – Steuersäule-Verkleidung – Taschen

A₈ –Montageteile des Flügels

A₁₀ – Instrumentenbrett – Fuss und Verkleidung des Instrumentenbrettes

B – FLÜGEL

B₁ –Bremsscheiben mit Dichtungsleisten

B₂ –Querruder mit Antriebsteilen

C –HÖHENLEITWERK

C₁ –Höhenleitwerk, Einbau- und Antriebsteile

D –SEITENLEITWERK

D₁ –Seitenruder mit Hebel und Antriebsseilen

E – ANTRIEBE

E₁ –Pedale mit Seilzügen

E₂ –Steuerwerk mit Antriebsteilen und Trimmfeder

E₃ –Bremsklappenantrieb im Rumpf

E₄ –Fahrwerk mit Antrieb

E₅ – Wasserballast – Antrieb

E₆ – Kupplung(en) - Antrieb

Auftraggeber soll folgendes angeben:

1. Segelflugzeugtyp
2. Werknummer des Segelflugzeuges
3. Katalognummer des Teiles
4. Stückzahl

Falls der Teil im Katalog fehlt, ist die Bestellung mit der Beschreibung und eventuell mit einer Aufnahme des verlangten Teiles samt dem Segelflugzeugtypen und Werknummer zu legen.

SZD-59 „ACRO“**SPIS TREŚCI
CONTENTS
INHALT**KADLUB
FUSELAGE
RUMPF

A

SKRZYDŁO
WING
FLÜGEL

B

USTERZENIE WYSOKOŚCI
TAILPLANE
HÖHENLEITWERK

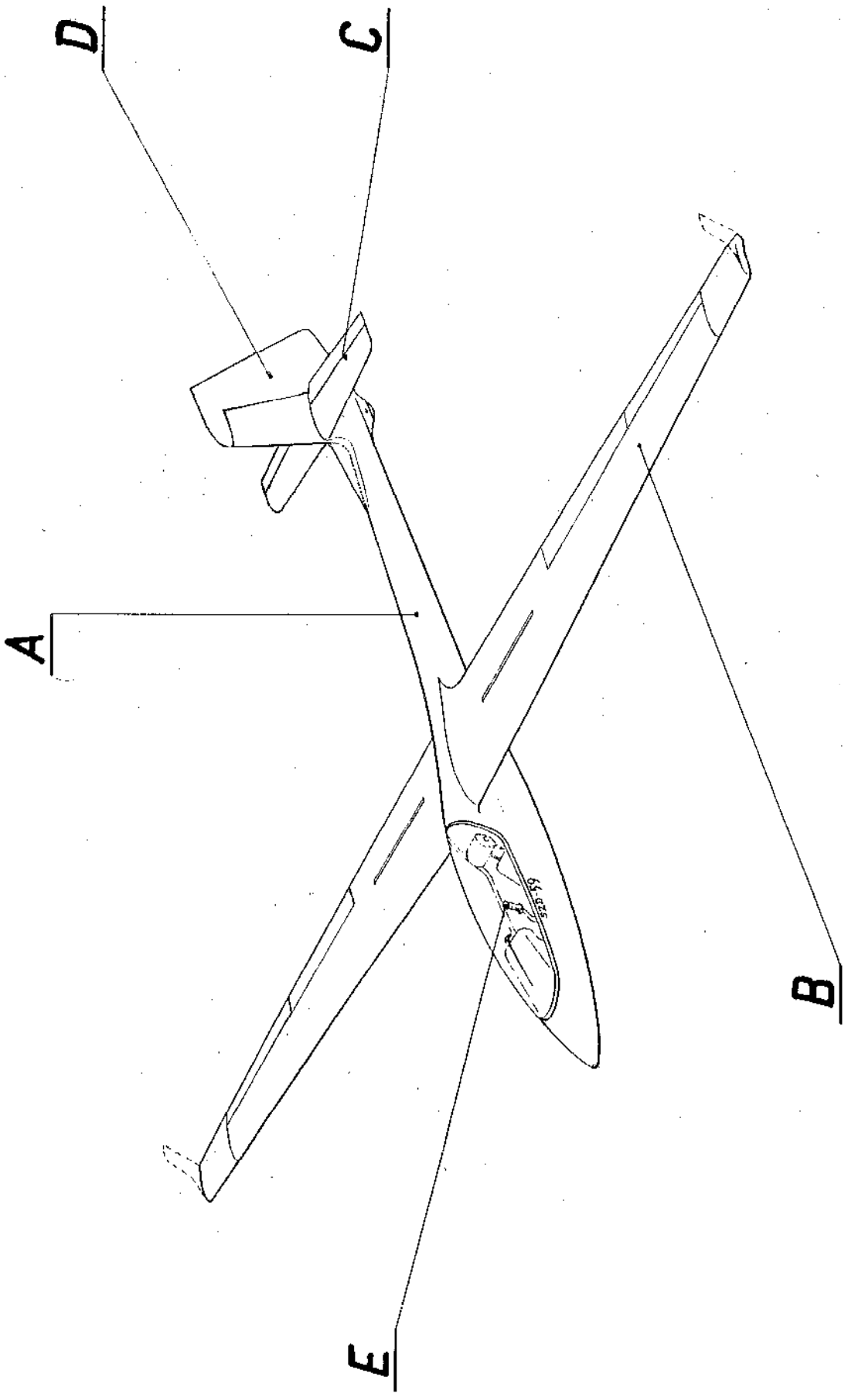
C

USTERZENIE KIERUNKU
FIN & RUDDER
SEITENLEITWERK

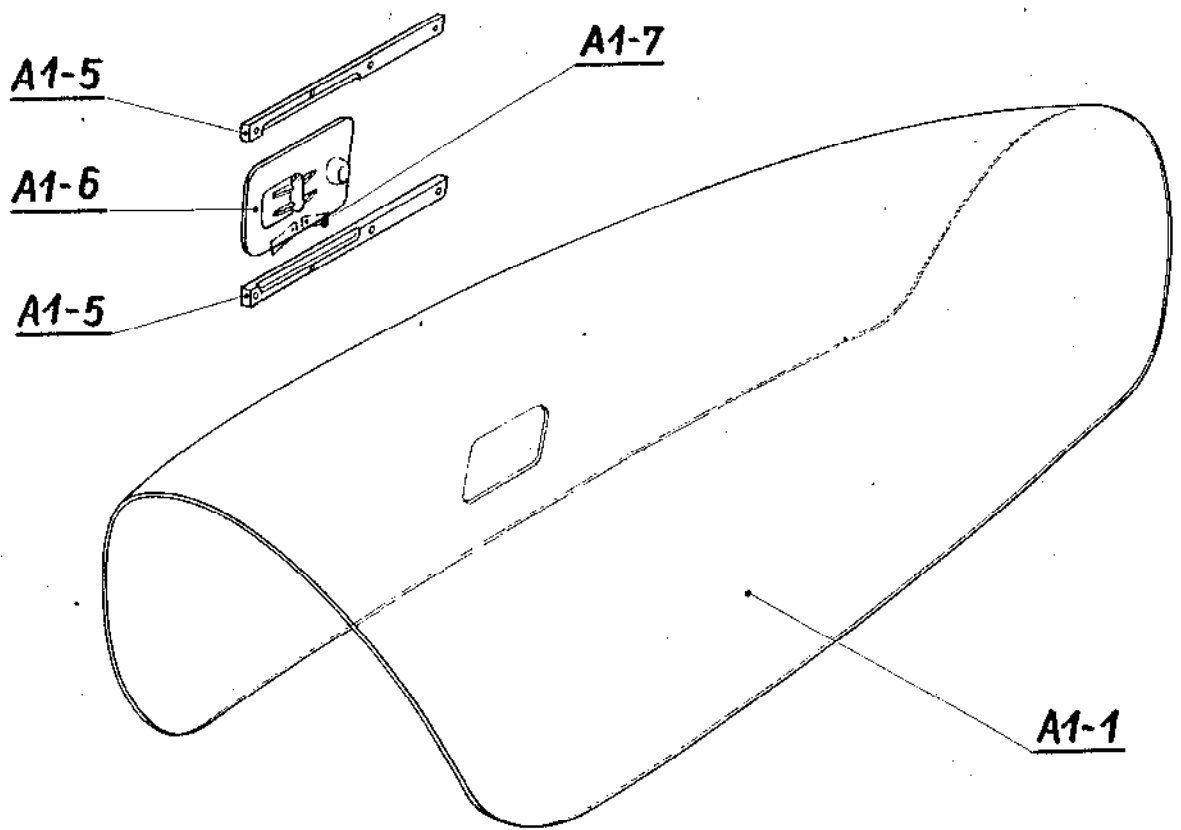
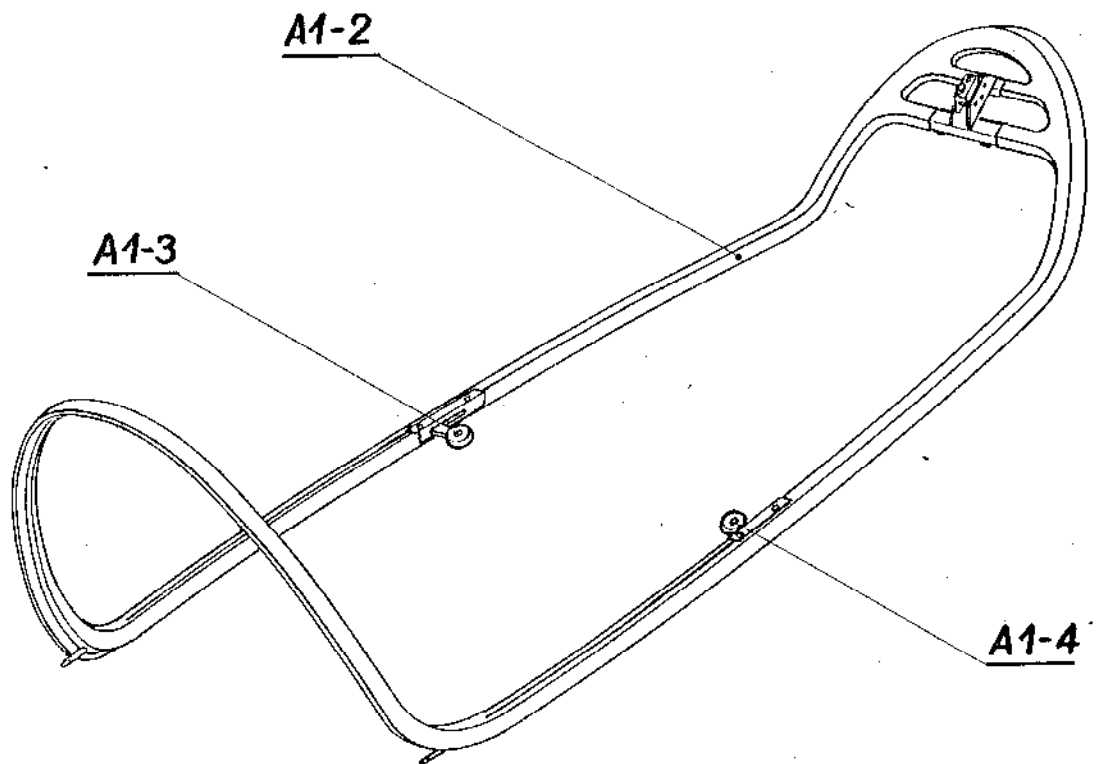
D

UKŁADY STEROWANIA
CONTROL SYSTEM
STEUERSYSTEM

E



A1-

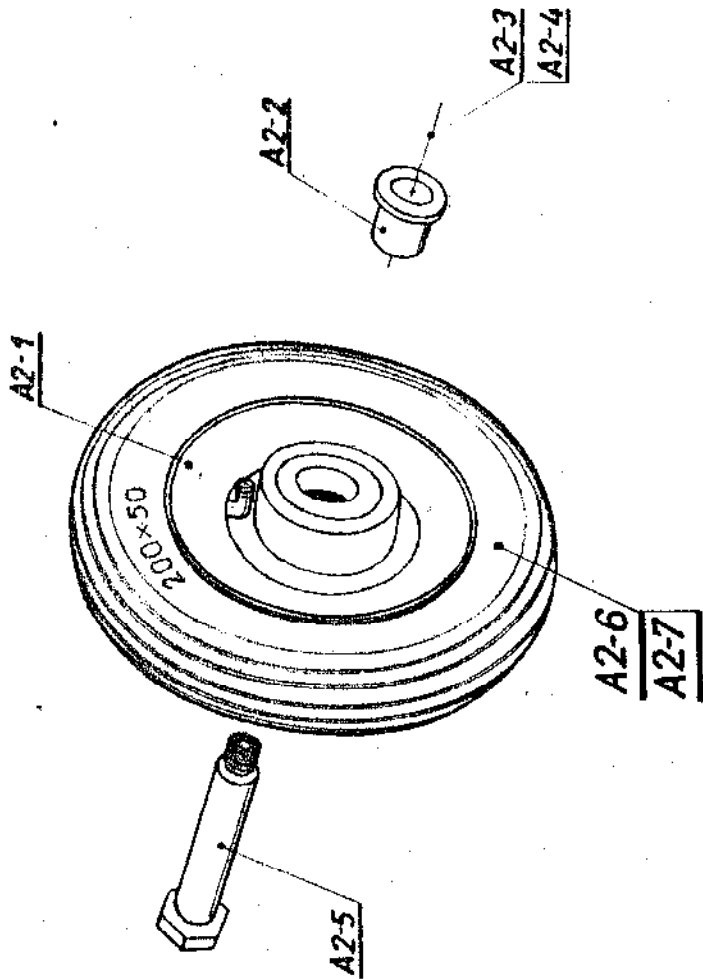


Nr katalogowy Catalogue No Katalog Nr	Nazwa części Part name Teilbenennung	Nr części Part No Teilnummer	Uwagi Notes Bemerkungen
1	2	3	4
A1-1	Oszklenie Canopy Verglasung	SZD-48-3 45-60-00 el. 02	
A1-2	Rama Frame Rahmen	SZD-48-3 45-60-00 el. 01	
A1-3	Sworzeń ryglujący (lewy) Locking bolt (left) Sperrbolzen (links)	SZD-48-3 45-87-00 L	
A1-4	Sworzeń ryglujący (prawy) Locking bolt (right) Sperrbolzen (rechts)	SZD-48-3 45-87-00 P	
A1-5	Prowadnica Guide Führung	CT.U5.01.03	
A1-6	Szyba okna Canopy window Fensterglas	CT.U5.01.01	
A1-7	Sprężyna Spring Feder	CT.U5.01.09	

SZD-59,, ACRO

A1

A2-

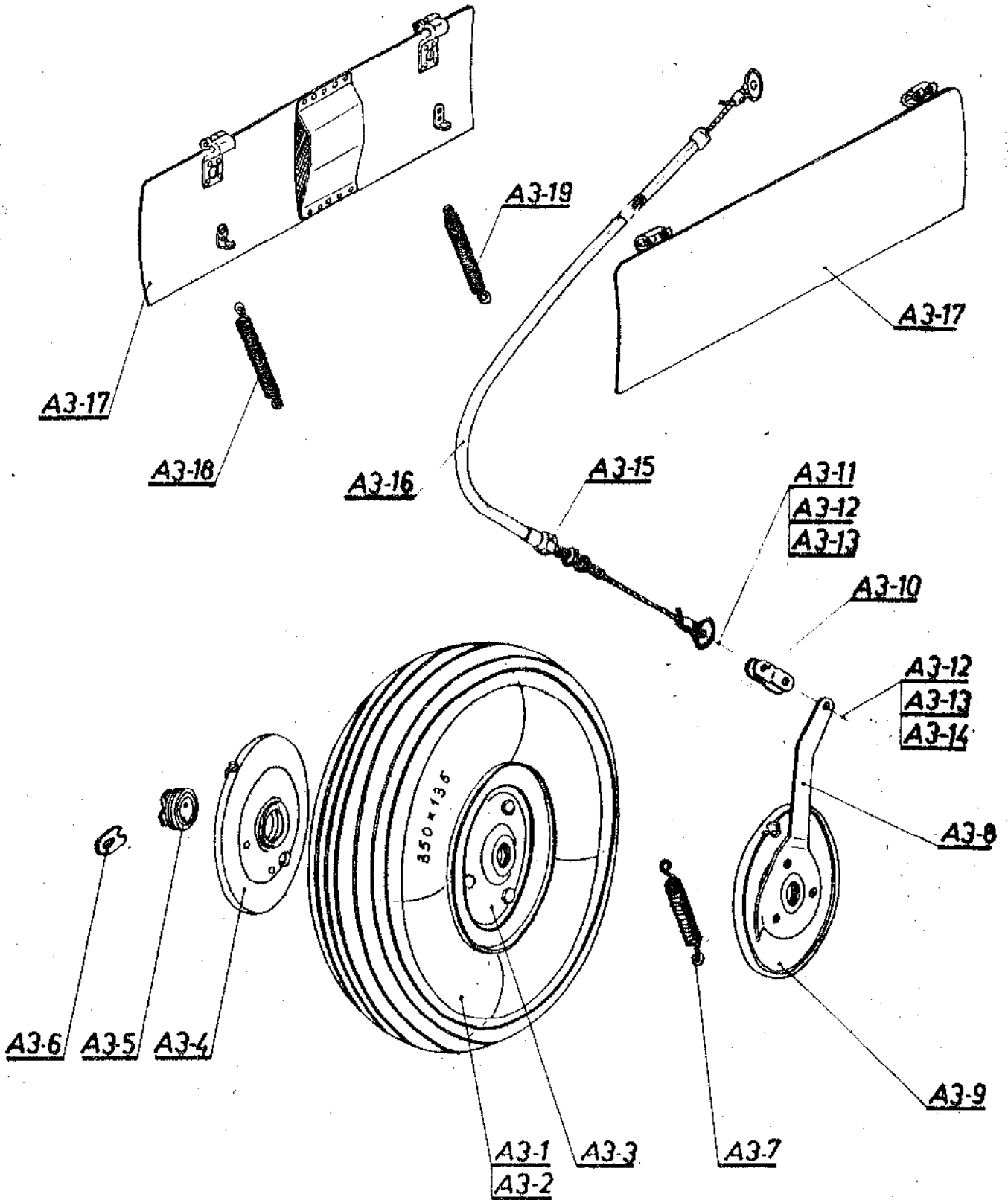


Nr katalogowy Catalogue No Katalog Nr	Nazwa części Part name Teilbenennung	Nr części Part No Teilnummer	Uwagi Notes Bemerkungen
1	2	3	4
A2-1	Piasta 200 × 50 Hub Nabe	SZD-45-A 59-15-00 el. 02 (CT.I9.01.01)	
A2-2	Tuleja dystansowa Distance sleeve Abstandshülse	SZD-48 58-75-00	
A2-3	Nakrętka M14 × 1.5 Nut Mutter	SZD-48-3 60-00-64	
A2-4	Podkładka 12.5 Washer Unterlagscheibe	SZD-48-3 60-00-63	
A2-5	Śruba specjalna Special bolt Spezialschraube	SZD-48 58-51-00	
A2-6	Opona 200 × 50 Tyre Gummireifen	SZD-45-A 59-15-00 el. 01 (CT.I9.01.00 el. 5)	
A2-7	Dętka 200 × 50 Tube Schlauch	SZD-45-A 59-15-00 el. 01 (CT.I9.01.00 el. 6)	

SZD-59,, ACRO

A2

A3-



Nr katalogowy Catalogue No Katalog_Nr	Nazwa części Part name Teilbenennung	Nr części Part No Teilnummer	Uwagi Notes Bemerkungen
1	2	3	4
A3-1	Opona 350 × 135 Tyre Gummireifen	SZD-48-1 60-00-00/2 el. 117	
A3-2	Dętka 350 × 135 Tube Schlauch	SZD-48-1 60-00-00/2 el. 116	
A3-3	Piasta koła Hub Nabe	SZD-48 58-60-00	
A3-4	Tarcza dociskowa Disk Scheibe	SZD-48 58-69-00	
A3-5	Śruba regulacyjna Adjusting screw Einstellschraube	SZD-48 58-70-00	
A3-6	Dociskacz Securing piece Sicherung	SZD-48 58-71-00	
A3-7	Sprężyna hamulca Brake spring Bremsfeder	SZD-48 58-73-00	

SZD-59,, ACRO

A3/1

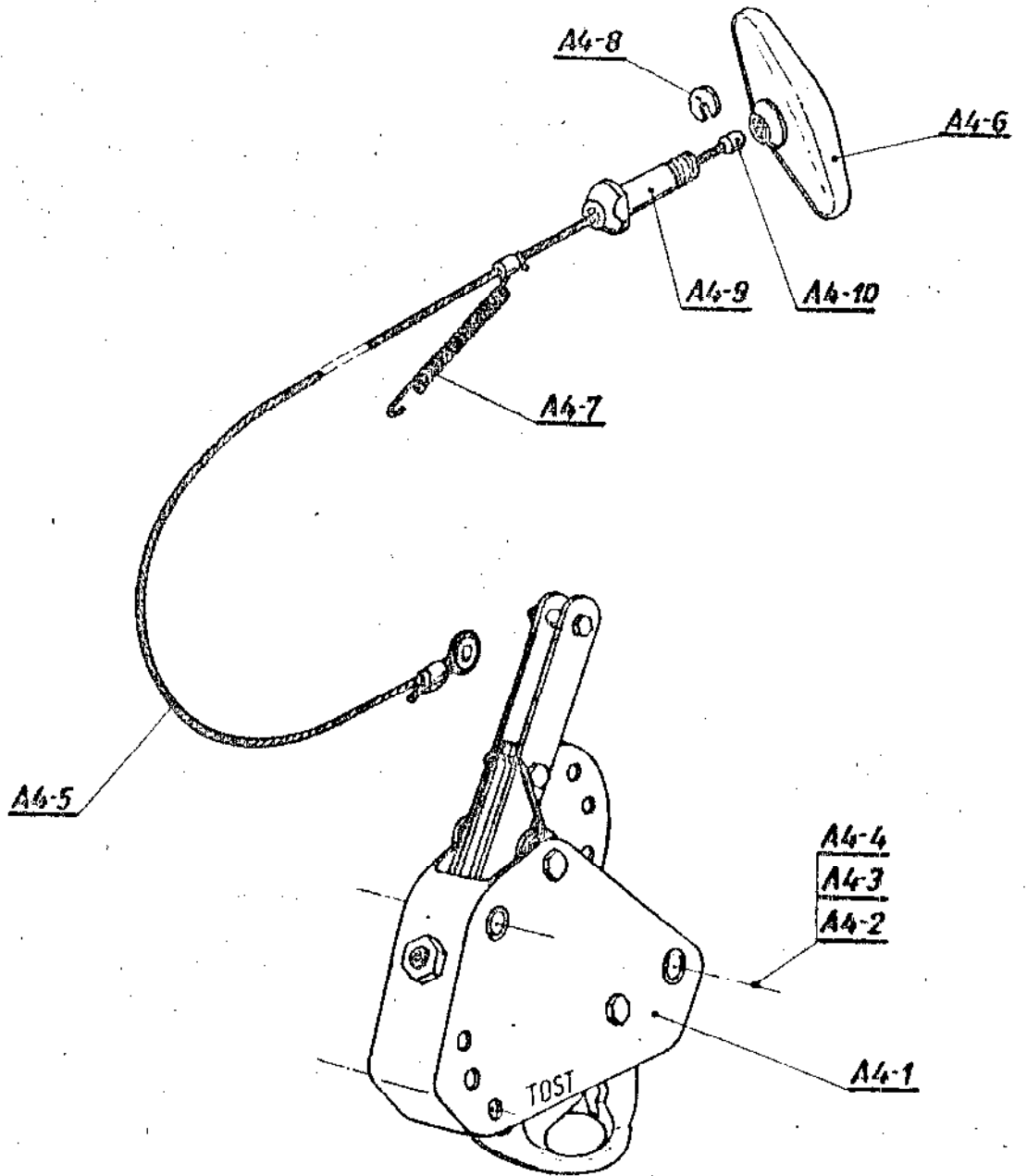
Nr katalogowy Catalogue No Katalog Nr	Nazwa części Part name Teilbenennung	Nr części Part No Teilnummer	Uwagi Notes Bemerkungen
1	2	3	4
A3-8	Dźwignia hamulcowa Brake lever Bremshebel	SZD-48 58-67-00	
A3-9	Tarcza dociskowa Disk Scheibe	SZD-48 58-63-00	
A3-10	Łącznik Connector Verbindungsstück	SZD-48 58-68-00	
A3-11	Sworzeń 6x12/7.5-6E Bolt Schraube	PN-90/M-83002	
A3-12	Podkładka 6.4x12x1 Washer Unterlagscheibe	BN-77/1118-01	
A3-13	Zawleczka S-Zn 1.6x 12 Split pin Splint	PN-76/M-82001	
A3-14	Sworzeń 6x12/9.5-6E Bolt Schraube	PN-90/M-83002	

SZD-59,, ACRO

A3/2

Nr katalogowy Catalogue No Katalog Nr	Nazwa części Part name Teilbenennung	Nr części Part No Teilnummer	Uwagi Notes Bemerkungen
1	2	3	4
A3-15	Końcówka regulacyjna Bowden cable adjustable end Stellstück	SZD-48 58-30-00	
A3-16	Cięgło hamulca Bowden cable Bowden-Seilzug	SZD-48 58-30-00	
A3-17	Ostona podwozia (lewa, prawa) Undercarriage covers (left, right) Fahrwerkklappe (links, rechts)	SZD-48 58-25-00	
A3-18	Sprężyna ostion (przednia) Covers spring (front) Deckelfeder (vorder)	SZD-59 58-33-00	
A3-19	Sprężyna ostion (tylna) Cover spring (rear) Deckelfeder (hinter)	SZD-59 58-34-00	

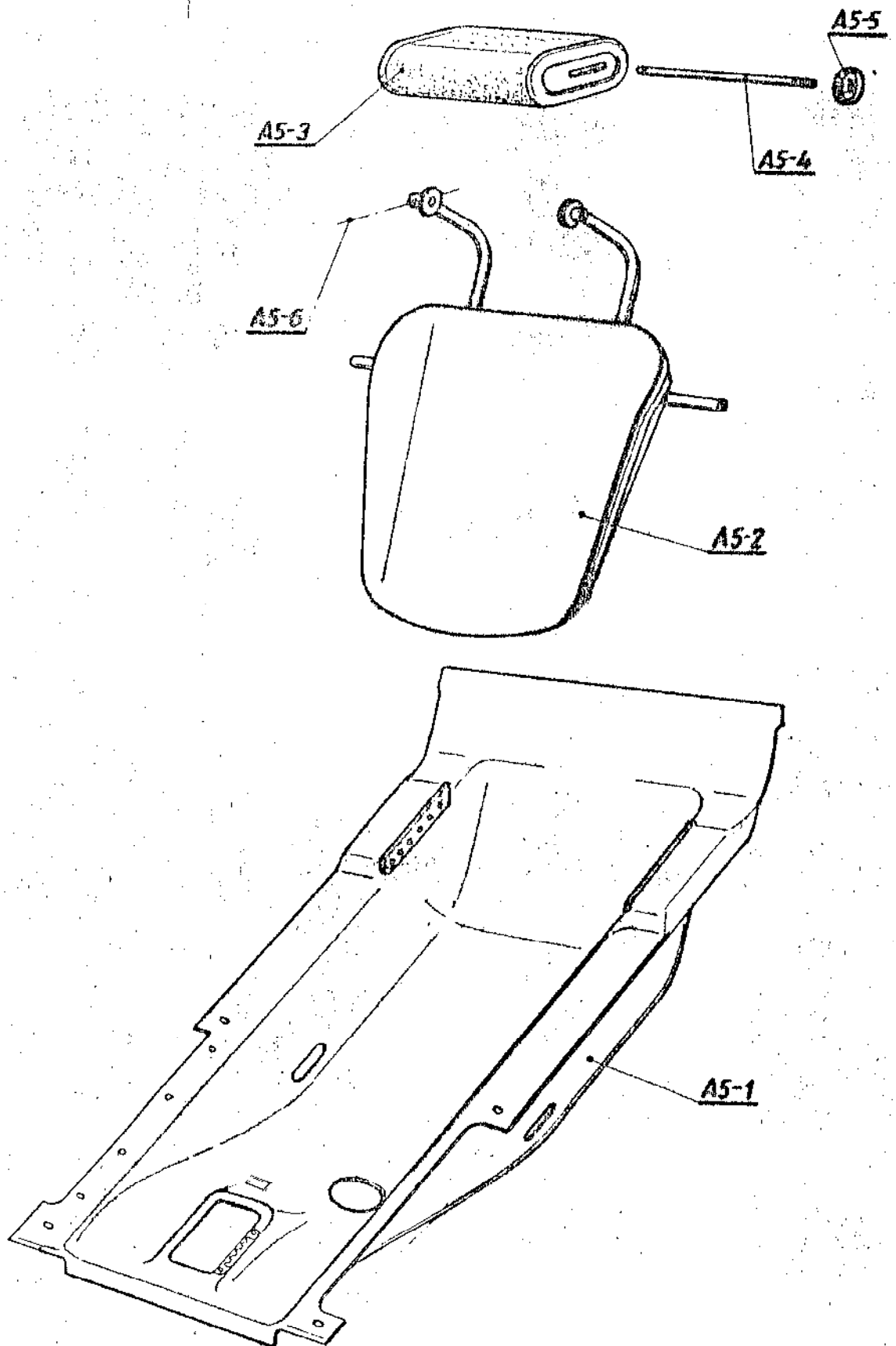
A4-



Nr katalogowy Catalogue No Katalog Nr	Nazwa części Part name Teilbenennung	Nr części Part No Teilnummer	Uwagi Notes Bemerkungen
1	2	3	4
A4-1	Zaczep Hook Kupplung	G 72-EUROPA E 72	firma TOST
A4-2	Śruba M6 × 42 Bolt Schraube	BN-76/1111-04	
A4-3	Podkładka 6.4 × 14 × 1.5 Washer Unterlagscheibe	BN-77/1118-01	
A4-4	Nakrętka H-M6 Nut Mutter	BN-73/1117-01	
A4-5	Cięgło Bowden cable Bowden-Seilzug	SZD-48 67-07-00	
A4-6	Uchwyt Handle Griff	ZN-75/L-383329	żółty yellow gelb
A4-7	Sprężyna Spring Feder	SZD-48 46-32-00	

SZD-59,, ACRO”		A4/2	
Nr katalogowy Catalogue No Katalog Nr	Nazwa części Part name Teilbenennung	Nr części Part No Teilnummer	Uwagi Notes Bemerkungen
1	2	3	4
A4-8	Podkładka Washer Unterlagscheibe	CT.N0.01.02	
A4-9	Końcówka End Endstück	CT.N0.01.01	
A4-10	Tulejka Sleeve Büchse	CT.N0.01.03	

A5-

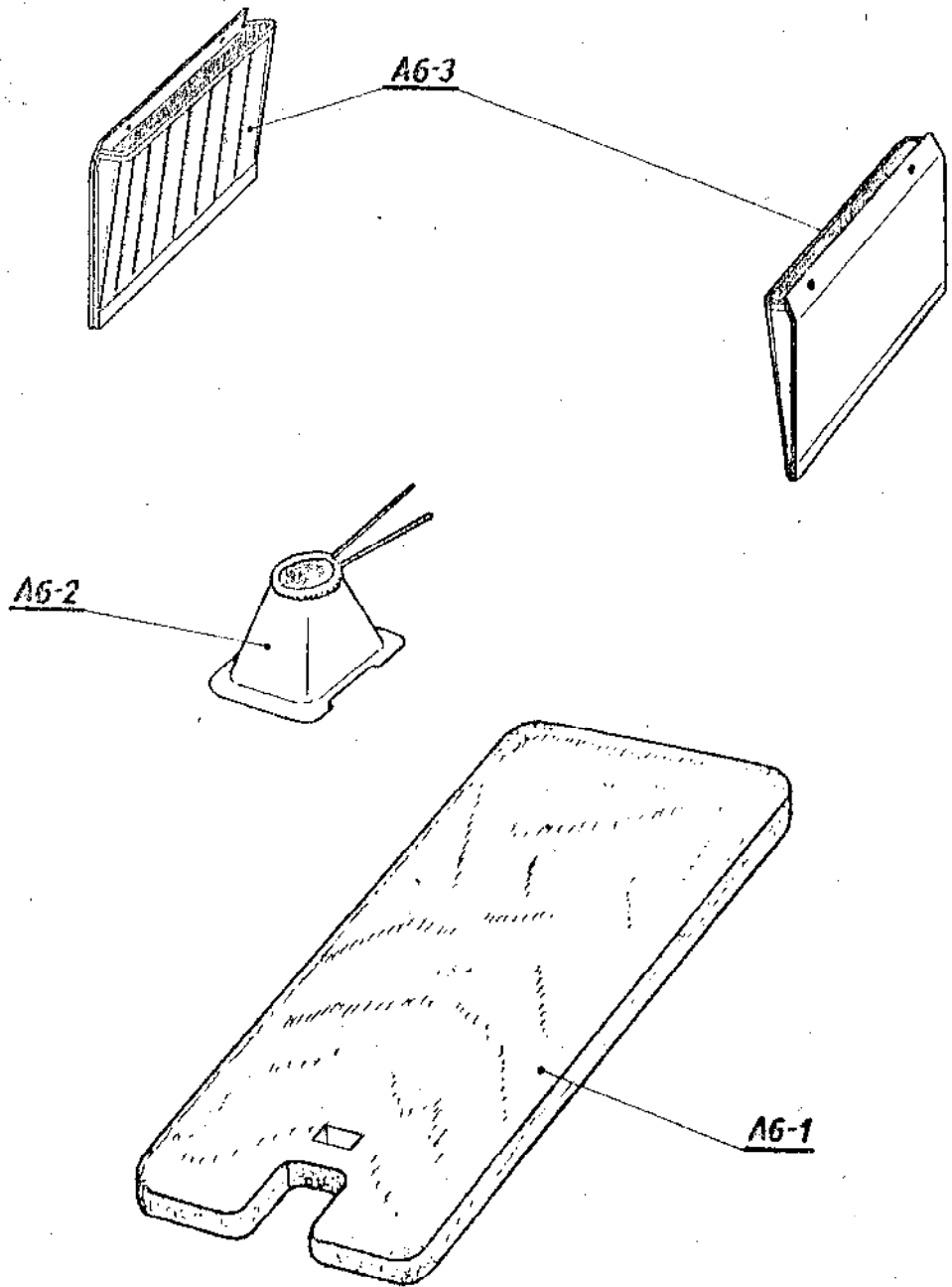


Nr katalogowy Catalogue No Katalog Nr	Nazwa części Part name Teilbenennung	Nr części Part No Teilnummer	Uwagi Notes Bemerkungen
1	2	3	4
A5-1	Podłoga kabiny Cockpit floor Fussboden	SZD-59 40-17-00	
A5-2	Oparcie pilota Pilot's rest Rückenlehne	SZD-59 40-70-00	
A5-3	Oparcie głowy Head rest cushion Kopfstütze	SZD-48 40-69-00	
A5-4	Śruba specjalna Special bolt Spezialschraube	SZD-48 44-93-00	
A5-5	Pokrętko Hand nut Ründelmutter	SZD-48 44-94-00	
A5-6	Wkręt P M4×14 Screw Schraube	BN-82/1112-04	

SZD-59,, ACRO"

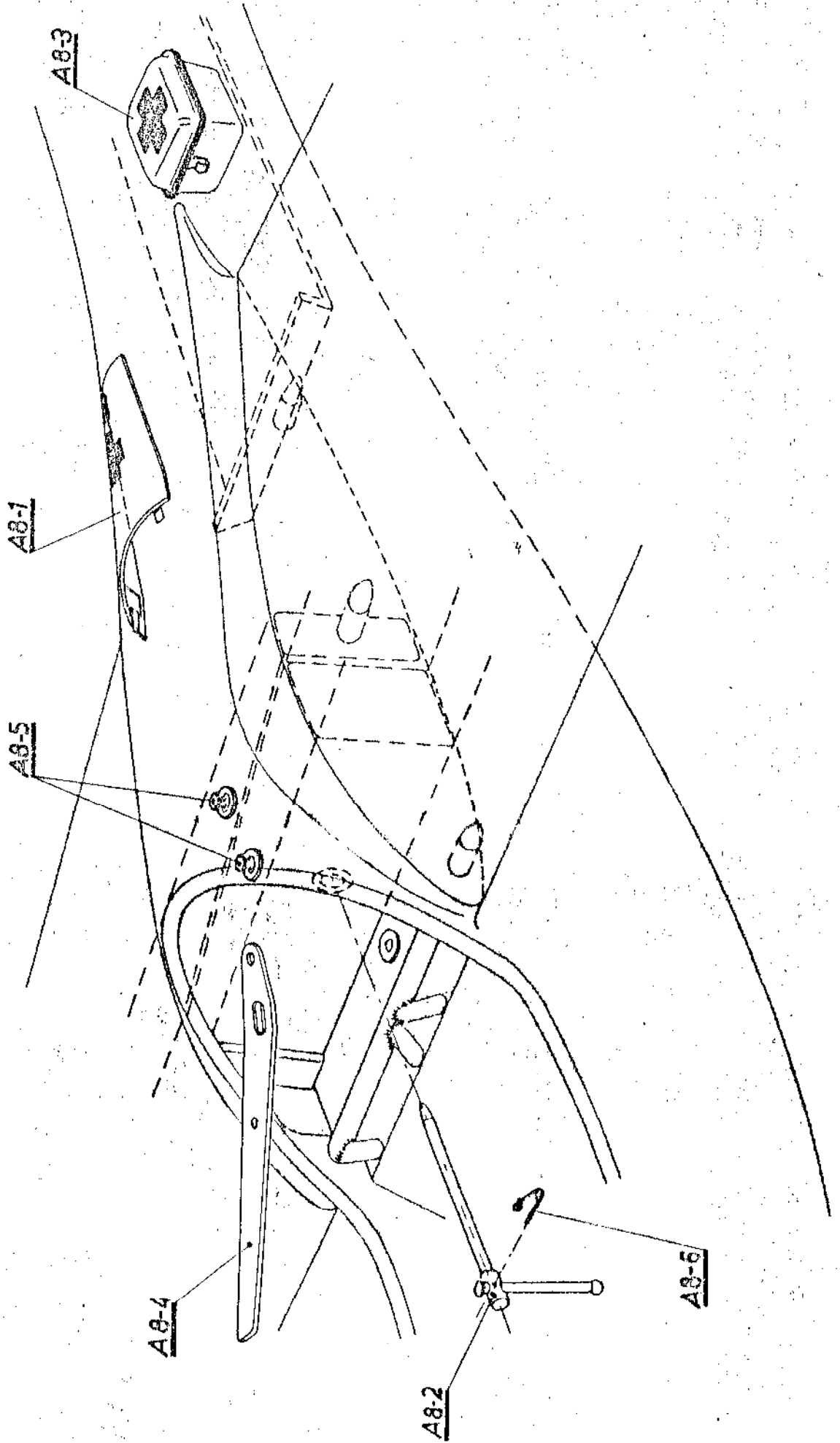
A5

A6-



Nr katalogowy Catalogue No Katalog Nr	Nazwa części Part name Teilbenennung	Nr części Part No Teilnummer	Uwagi Notes Bemerkungen
1	2	3	4
A6-1	Poduszka siedzeniowa Seat cushion Sitzkissen	SZD-59 40-60-00 el. 1, 2, 3, 6	
A6-2	Osłona Cover Beutel	SZD-59 40-60-00 el. 7, 9	
A6-3	Kieszonka Pocket Tasche	CT.U2.03.00	

A8-



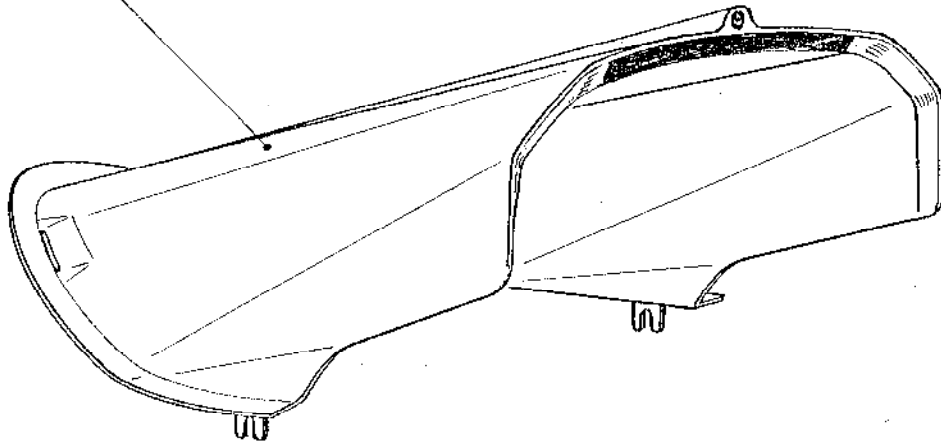
Nr katalogowy Catalogue No Katalog Nr	Nazwa części Part name Teilbenennung	Nr części Part No Teilnummer	Uwagi Notes Bemerkungen
1	2	3	4
A8-1	Wziernik Inspection opening cover Schaulochdeckel	SZD-48-1 40-22-00	
A8-2	Sworzeń główny Main bolt Hauptbolzen	SZD-48 14-20-00	
A8-3	Apteczka First aid kit Verbandskasten	CT.U1.00.00	
A8-4	Dźwignia montażowa Assembly lever Montage-Hebelarm	CT.J3.00.00	
A8-5	Stopka Sleeper Zapfen	CT.D1.00.01	
A8-6	Agrafka 2x60 Safety pin Sicherheitsnadel	BN-64/3813-26	

SZD-59,, ACRO"

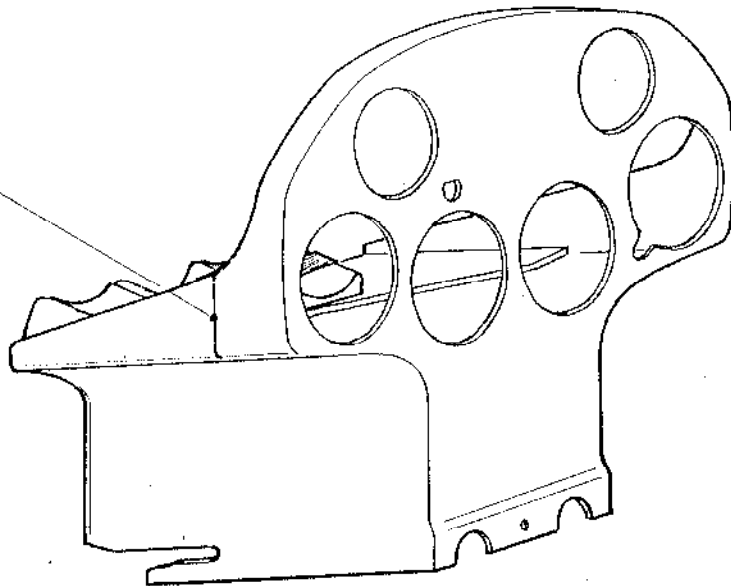
A8

A10-

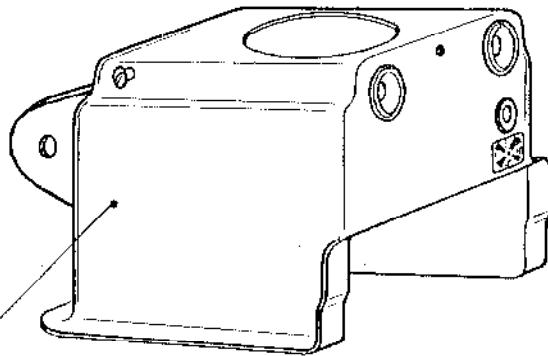
A10-4



A10-2



A10-1



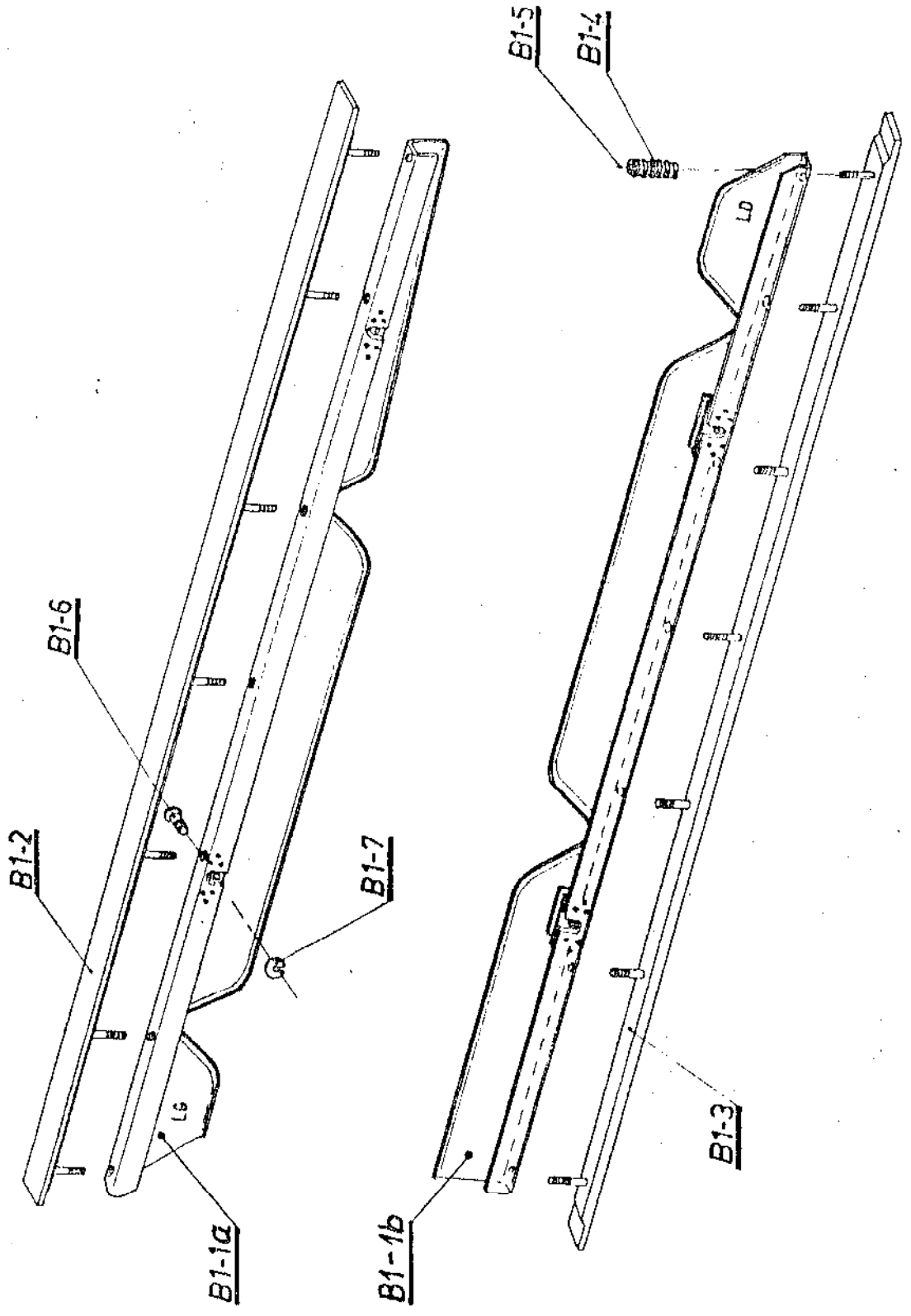
A10-3

Nr katalogowy Catalogue No Katalog Nr	Nazwa części Part name Teilbenennung	Nr części Part No Teilnummer	Uwagi Notes Bemerkungen
1	2	3	4
A10-1	Podstawa tablicy Panel column Instrumentenbrett-Fuss	SZD-48-1 46-11-00	
A10-2	Tablica przyrządów Instrument panel Instrumentenbrett	SZD-48-3 46-01-00	
A10-3	Śruba specjalna Special bolt Spezialschraube	SZD-48 46-16-00	
A10-4	Osłona tablicy Panel cover Instrumentenbrett-Verkleidung	SZD-48-3 46-10-00	

SZD-59,, ACRO"

A10

B1-



Nr katalogowy Catalogue No Katalog_Nr	Nazwa części Part name Teilbenennung	Nr części Part No Teilnummer	Uwagi Notes Bemerkungen
1	2	3	4
B1-1a B1-1b	Płyta hamulca aerodynam. (lewa, prawa) Air brake panel (left, right) Bremsscheibe (links, rechts)	SZD-59 24-10-00	a-górna, upper, oben b-dolna, lower, unten
B1-2	Nakładka górna (lewa, prawa) Upper cap of air brake plate (left, right) Obere Schliessplatte (links, rechts)	SZD-48 24-12-00	
B1-3	Nakładka dolna (lewa, prawa) Lower cap of air brake plate (left, right) Untere Schliessplatte (links, rechts)	SZD-48 24-12.00	
B1-4	Sprężyna ścisłkana Spring Feder	SZD-48 24-15-00	
B1-5	Nakrętka H-M5 Nut Mutter	BN-73/1117-01	
B1-6	Sworzeń specjalny Special bolt Spezialbolzen	SZD-48 24-41-07	
B1-7	Podkładka zabezpieczająca Securing washer Unterlagscheibe	SZD-48 24-41-08	

SZD-59,, ACRO"

B1

B2-

B2-9
B2-10

B2-5

B2-6
B2-7
B2-8

B2-12

B2-13

B2-6
B2-7
B2-8

B2-3

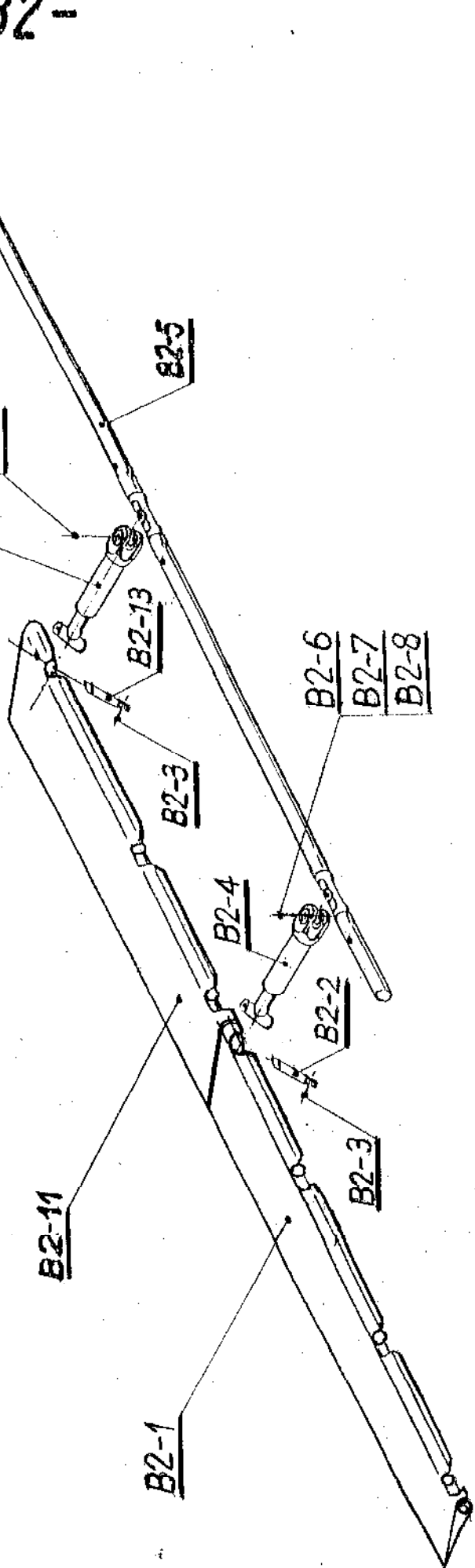
B2-4

B2-2

B2-11

B2-3

B2-1



Nr katalogowy Catalogue No Katalog Nr	Nazwa części Part name Teilbenennung	Nr części Part No Teilnummer	Uwagi Notes Bemerkungen
1	2	3	4
B2-1	Lotka zewnętrzna (prawa, lewa) Outboard aileron (right, left) Aussen-Querruder (rechts, links)	SZD-48-3 21-00-00 SZD-59 10.00.00	
B2-2	Sworzeń Bolt Bolzen	SZD-48-3 21-25-04	
B2-3	Wkręt PM4×8 (A10) Screw Schraube	BN-82/1112-04	
B2-4	Dźwignia napędowa Lever Hebelarm	SZD-59 31-20-00 a = 22	
B2-5	Popychacz lotki Aileron push rod Querruder-Stossstange	SZD-59 31-21-00	
B2-6	Śruba M6×38 (30HIGSA) Bolt Schraube	BN-76/1111-05	
B2-7	Podkładka 6.4×12×1 (10) Washer Unterlagscheibe	BN-77/1118-01	

SZD-59,, ACRO"

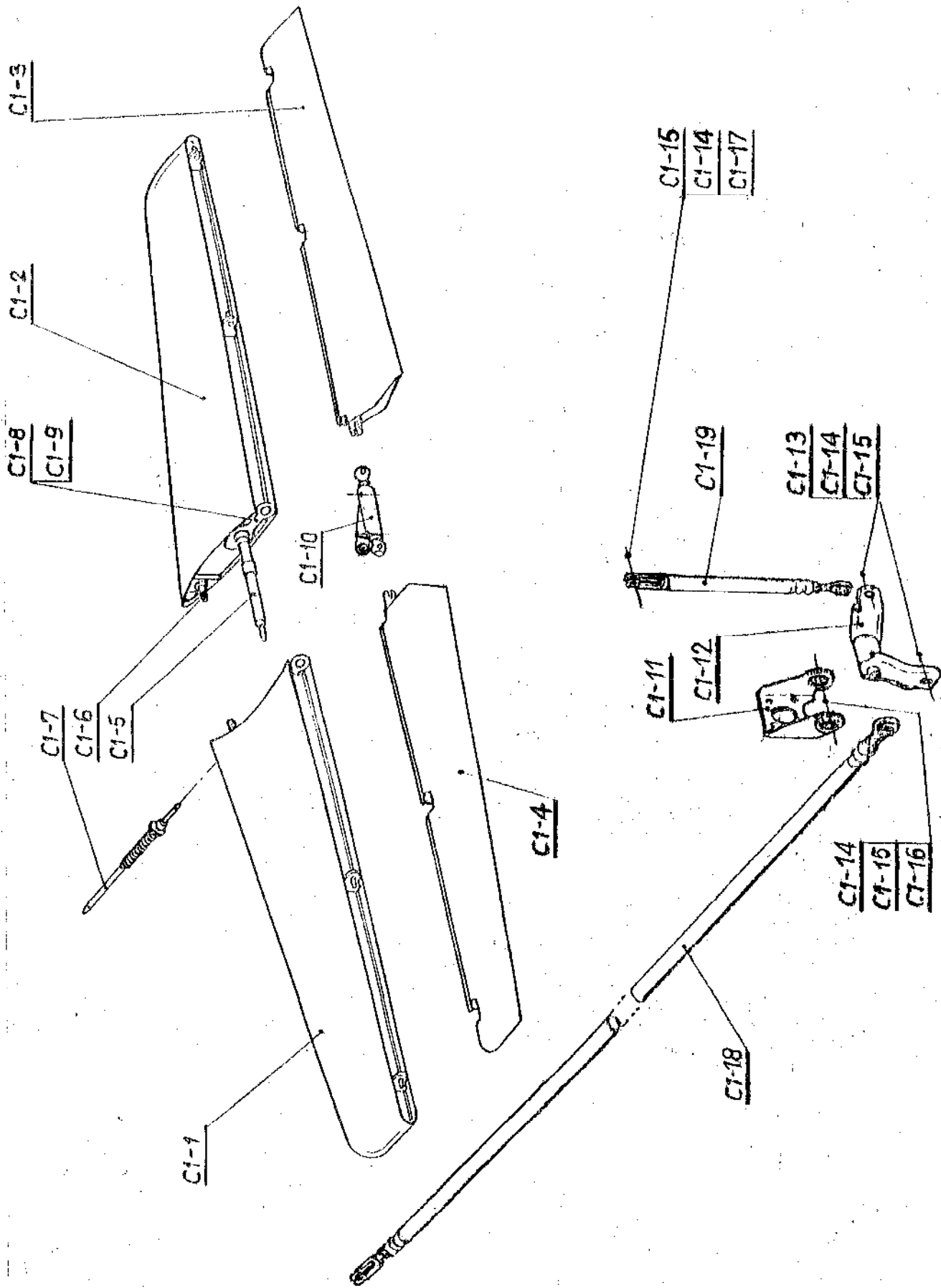
B2/1

Nr katalogowy Catalogue No Katalog Nr	Nazwa części Part name Teilbenennung	Nr części Part No Teilnummer	Uwagi Notes Bemerkungen
1	2	3	4
B2-8	Nakrętka H-M6 Nut Mutter	BN-73/1117-01	
B2-9	Talerzyk Shaped washer Spezialscheibe	SZD-48 00-20-06	
B2-10	Sworzeń Bolt Schraube	SZD-48 00-20-07	
B2-11	Lotka wewnętrzna (prawa, lewa) Inboard aileron (right, left) Innen-Querruder (rechts, links)	SZD-59 10-00-00 poz. 7	
B2-12	Dźwignia napędowa Lever Hebelarm	SZD-59 31-20-00 a = 26	
B2-13	Sworzeń Bolt Bolzen	SZD-59 21-10-00. L poz. 4	

SZD-59,, ACRO"

B2/2

C1-



Nr katalogowy Catalogue No Katalog Nr	Nazwa części Part name Teilbenennung	Nr części Part No Teilnummer	Uwagi Notes Bemerkungen
1	2	3	4
C1-1	Statecznik wysokości – lewy Stabilizer – left Höhenflosse - links	SZD-42-2 72-00-00	
C1-2	Statecznik wysokości – prawy Stabilizer – right Höhenflosse - rechts	SZD-42-2 72-00-00	
C1-3	Ster wysokości – prawy Elevator –right Rechter Höhenruder	SZD-59 73-00-00	
C1-4	Ster wysokości – lewy Elevator – left Linker Höhenruder	SZD-59 73-00-00	
C1-5	Dźwigar rurowy Tube spar Rohrholm	SZD-59 72-10-00	
C1-6	Kołek przedni Front pin Vorderbolzen	SZD-42 72-14-00	
C1-7	Trzpień zabezpieczający Locking pivot Sicherheitsstift	SZD-42 72-15-00	

SZD-59,, ACRO”

C1/1

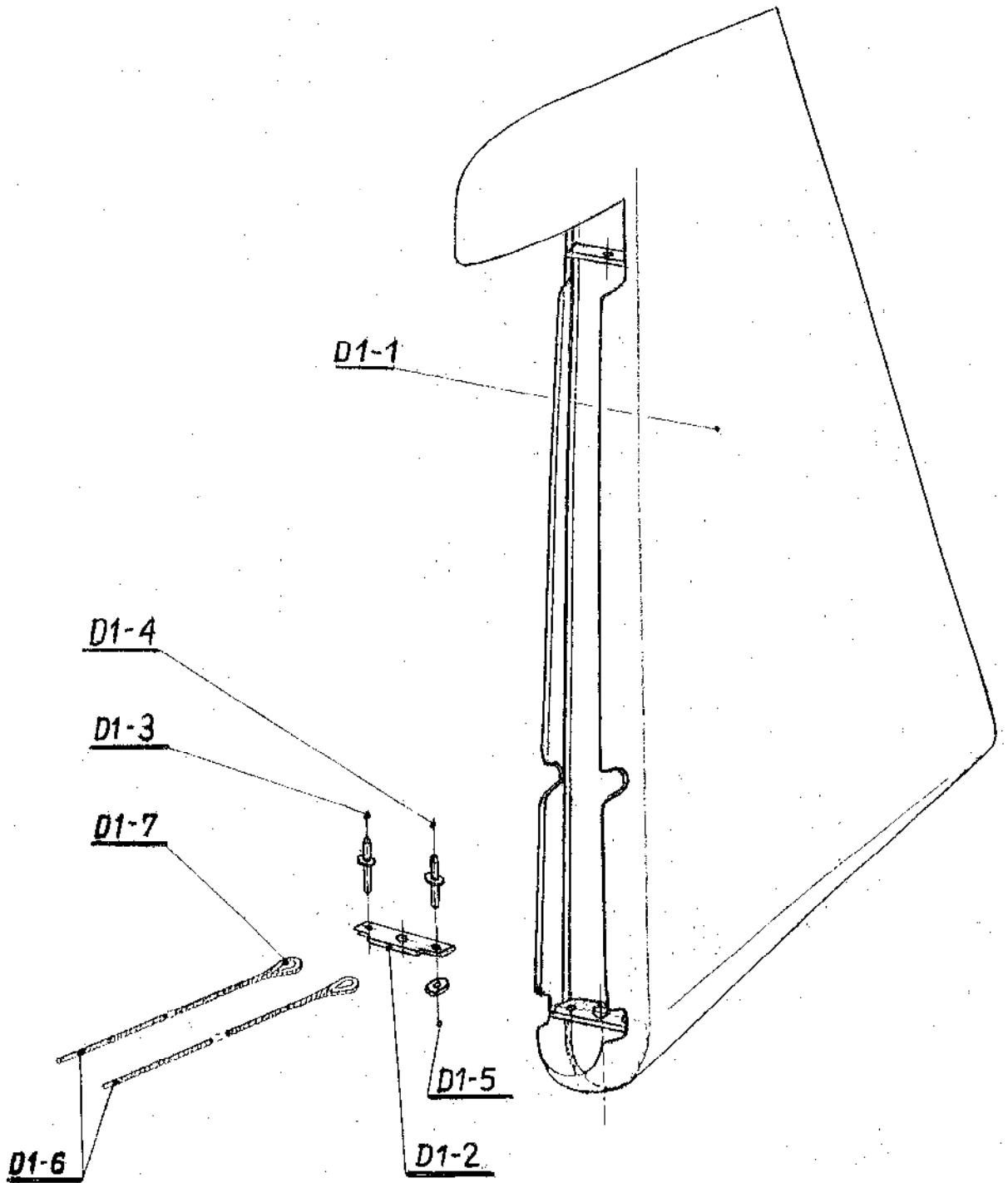
Nr katalogowy Catalogue No Katalog Nr	Nazwa części Part name Teilbenennung	Nr części Part No Teilnummer	Uwagi Notes Bemerkungen
1	2	3	4
C1-8	Gniazdo wewnętrzne – prawe Inboard nest – right Innensitz – rechts	SZD-42 72-13-00	
C1-9	Gniazdo zewnętrzne - lewe Outboard nest – left Aussensitz - links	SZD-42 72-13-00	
C1-10	Dźwignia napędowa Lever Hebel	SZD-59 66-22-00	
C1-11	Konsola Bracket Konsole	SZD-59 66-12-00	
C1-12	Dźwignia Nr 2 Lever Hebel	SZD-48 66-11-00	
C1-13	Śruba M6×20 Bolt Schraube	BN-76/1111-05	
C1-14	Nakrętka H-M6 Nut Mutter	BN-73/1117-01	

SZD-59,, ACRO”

C1/2

Nr katalogowy Catalogue No Katalog Nr	Nazwa części Part name Teilbenennung	Nr części Part No Teilnummer	Uwagi Notes Bemerkungen
1	2	3	4
C1-15	Podkładka 6.4×12×1 Washer Unterlagscheibe	BN-77/1118-01	
C1-16	Śruba 6.5×62 Bolt Schraube	BN-76/1111-04	
C1-17	Śruba M6×22 Bolt Schraube	BN-76/1111-05	
C1-18	Popychacz OC 3420 Ø20 Push rod Stosstange	BN-66/3833-01	
C1-19	Popychacz JC-350 Ø16 Push rod Stosstange	BN-66/3833-01	

D1-

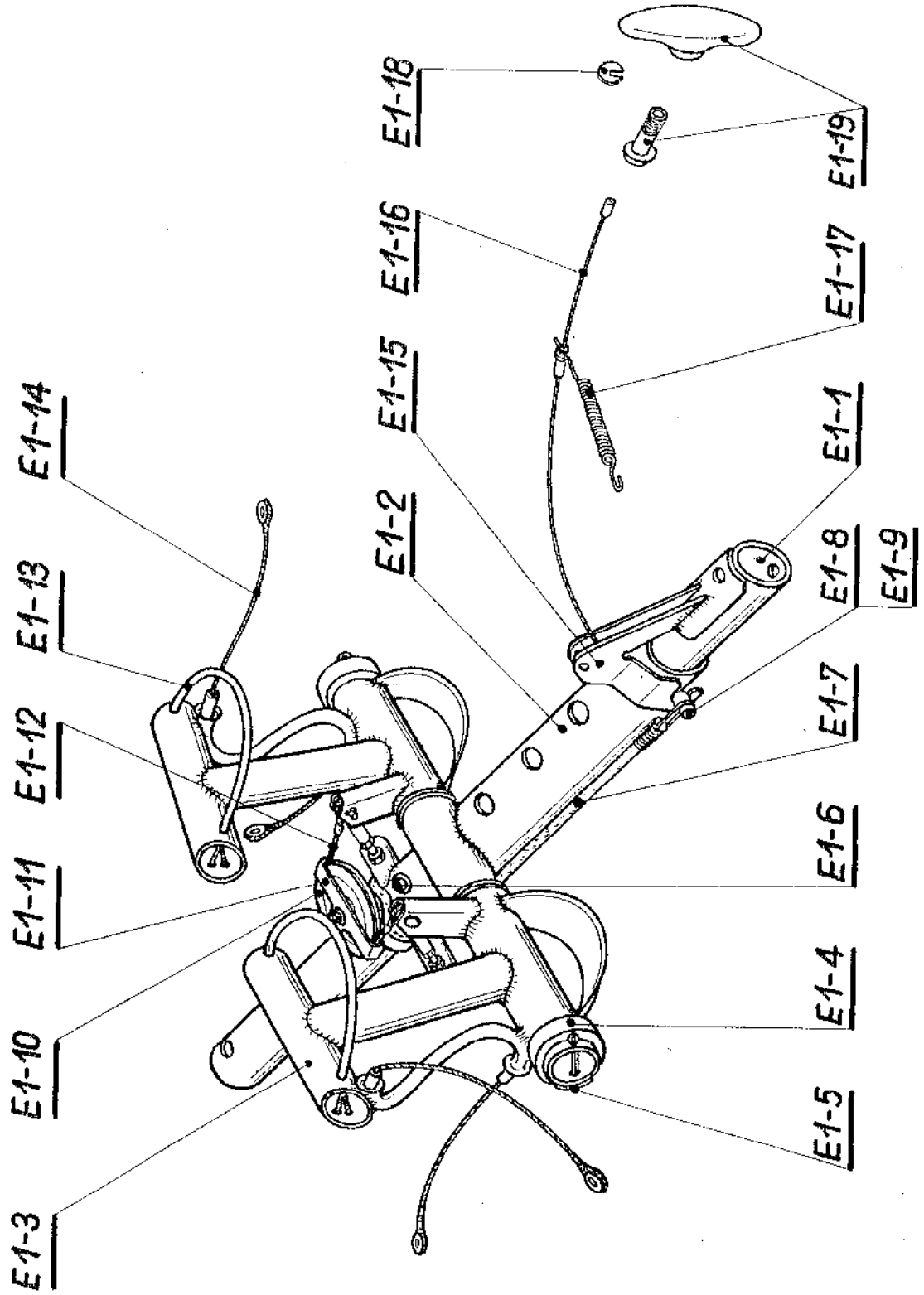


Nr katalogowy Catalogue No Katalog Nr	Nazwa części Part name Teilbenennung	Nr części Part No Teilnummer	Uwagi Notes Bemerkungen
1	2	3	4
D1-1	Ster kierunku Rudder Seitenruder	SZD-59 75-00-00	
D1-2	Dźwignia Lever Hebel	SZD-48-3 65-10-00	
D1-3	Sworzeń Bolt Bolzen	SZD-48-3 65-13-00	
D1-4	Sworzeń Bolt Bolzen	SZD-48-3 65-14-00	
D1-5	Zderzak Stop Anschlag	SZD-48-3 65-00-00 poz. 12	
D1-6	Lina Ø3-7×19 Cable Seilzug	SZD-59 60-00-00/1 poz. 4	
D1-7	Kausza A 3.5 Thimble Kausche	BN-78/3813-45	

SZD-59,, ACRO"

D1

E1-



Nr katalogowy Catalogue No Katalog Nr	Nazwa części Part name Teilbenennung	Nr części Part No Teilnummer	Uwagi Notes Bemerkungen
1	2	3	4
E1-1	Prowadzenie Guide Führung	CT.N1.01.00	
E1-2	Korpus Body Gestell	CT.N1.02.00	
E1-3	Pedal (lewy, prawy) Pedal (left, right) Pedal (links, rechts)	CT.N1.03.00	
E1-4	Tulejka Sleeve Büchse	CT.N1.00.07	
E1-5	Zawleczka S-Zn-3, 2 x 28 Split pin Splint	PN-76/M-82001	
E1-6	Kolek Cylindrical pin Zylindrischer Stift	CT.N1.00.05	
E1-7	Ściągacz pedałów Turnbuckle Pedal-Rückzugschmur	CT.N1.10.00	

SZD-59,, ACRO"

E1/1

Nr katalogowy Catalogue No Katalog_Nr	Nazwa części Part name Teilbenennung	Nr części Part No Teilnummer	Uwagi Notes Bemerkungen
1	2	3	4
E1-8	Sworzeń Bolt Bolzen	CT.N1.00.13	
E1-9	Tulejka 10/8 × 4 Sleeve Büchse	ZN-75/L-383328	
E1-10	Krażek linowy T50 Cable pulley Seilrolle	ZN-73/L-383321	
E1-11	Konsola Bracket Konsole	CT.N1.08.00	
E1-12	Cięgło C 2.5 × 230 Tension member Seilzug	ZN-68/L-383304	
E1-13	Obejma buta Boot clamp Bügel	CT.N1.11.00	
E1-14	Lina 7 × 19 Cable Seil	SZD-48-3 60-10-00	

SZD-59,, ACRO”

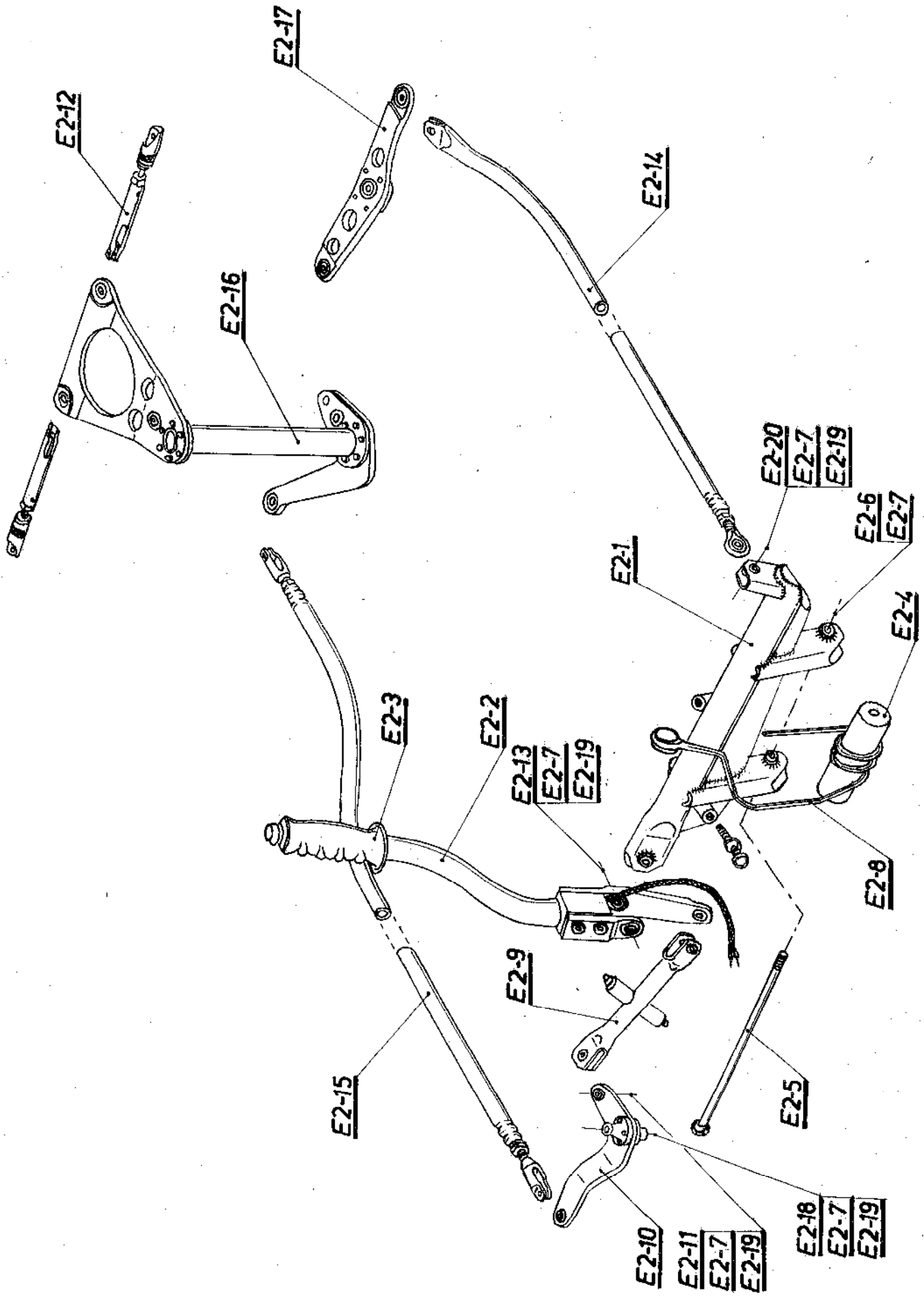
E1/2

Nr katalogowy Catalogue No Katalog Nr	Nazwa części Part name Teilbenennung	Nr części Part No Teilnummer	Uwagi Notes Bemerkungen
1	2	3	4
E1-15	Konsola Bracket Konsole	SZD-48-3 45-91-00	
E1-16	Ciężko Cable Seilzug	SZD-48 65-68-00	
E1-17	Sprężyna Spring Feder	SZD-48 46-32-00	
E1-18	Podkładka Washer Unterlagscheibe	CT.N0.01.02	
E1-19	Uchwyt Handle Handgriff	ZN-75/L-383329	brazowy brown braun

SZD-59,, ACRO"

E1/3

E2-

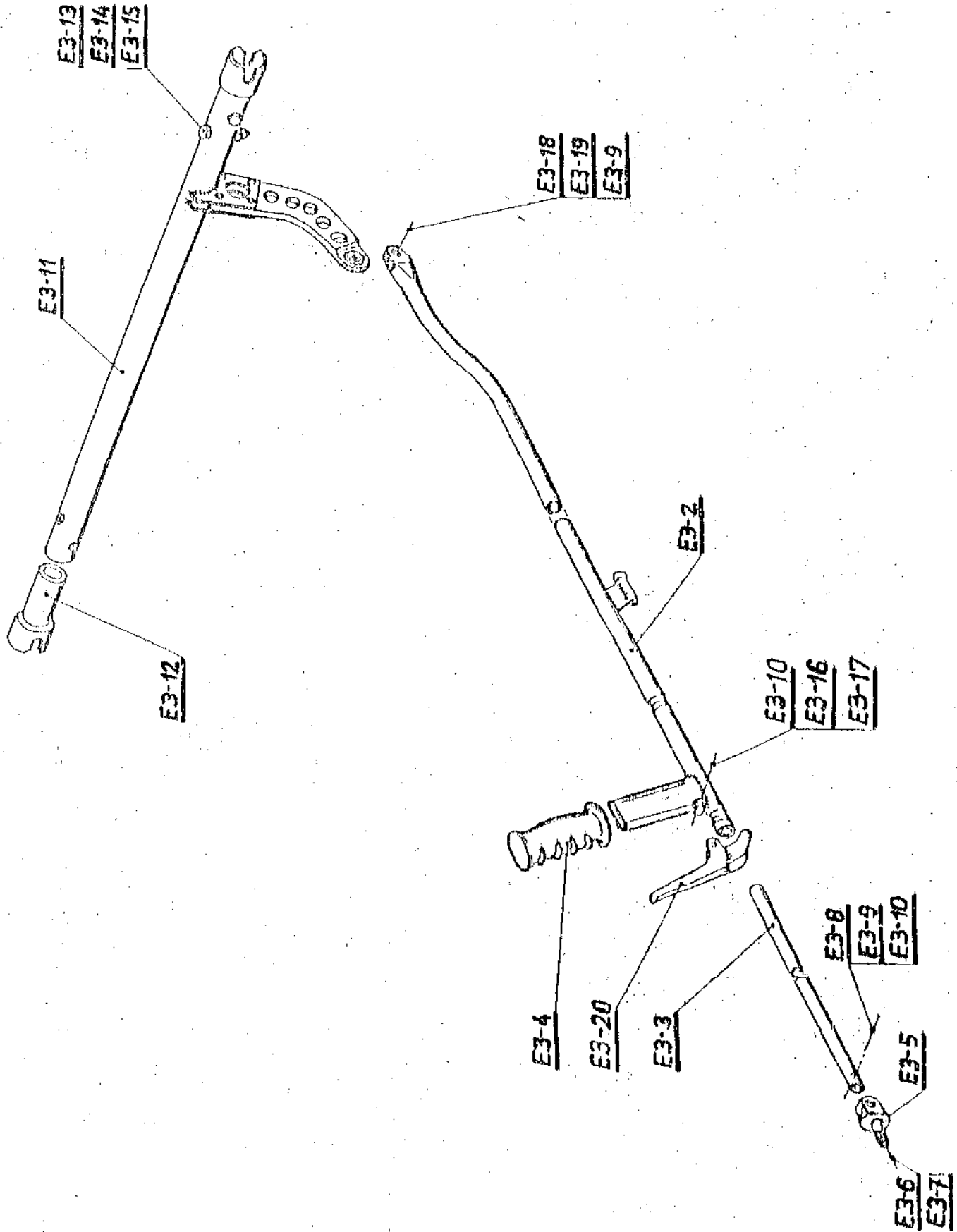


SZD-59,, ACRO"		E2/1	
Nr katalogowy Catalogue No Katalog Nr	Nazwa części Part name Teilbenennung	Nr części Part No Teilnummer	Uwagi Notes Bemerkungen
1	2	3	4
E2-1	Sterownica Control column Steuersäule	SZD-59 61-60-00	
E2-2	Drażek sterowy Control stick Steuerknüppel	SZD-48-3 61-61-00	
E2-3	Uchwyt rowerowy Handle Handgriff	R20.14.18	
E2-4	Tuleja dystansowa Distance sleeve Abstandshülse	SZD-59 61-64-00	
E2-5	Śruba specjalna Special bolt Spezialschraube	SZD-48 61-65-00	
E2-6	Podkładka 6.4 x 12 x 1 Washer Unterlagscheibe	BN-77/1118-01	
E2-7	Nakrętka H- M6 Nut Mutter	BN-73/1117-01	

SZD-59,, ACRO”		E2/2	
Nr katalogowy Catalogue No Katalog Nr	Nazwa części Part name Teilbenennung	Nr części Part No Teilnummer	Uwagi Notes Bemerkungen
1	2	3	4
E2-8	Sprężyna wyważająca Trimming spring Trimmfeder	SZD-59 63-10-00	
E2-9	Popychacz Nr 1 Push rod Stosstange	SZD-48-3 61-20-00	
E2-10	Dźwignia Nr 1 Lever Hebelarm	SZD-59 61-10-00	
E2-11	Śruba M6 × 25 Bolt Schraube	BN-76/1111-05	
E2-12	Popychacz lotki Aileron push-rod Querruder-Stosstange	SZD-48-3 61-12-00	
E2-13	Śruba M6 × 45 Bolt Schraube	BN-76/1111-05	
E2-14	Popychacz Nr 1 Push-rod Stosstange	SZD-59 66-20-00	

SZD-59,, ACRO”		E2/3	
Nr katalogowy Catalogue No Katalog Nr	Nazwa części Part name Teilbenennung	Nr części Part No Teilnummer	Uwagi Notes Bemerkungen
1	2	3	4
E2-15	Popychacz Nr 2 Push-rod Stosstange	SZD-48-3 61-21-00	
E2-16	Dźwignia Nr 2 Lever Hebelarm	SZD-48-3 61-11-00	
E2-17	Dźwignia Nr 1 Lever Hebelarm	SZD-48 66-10-00	
E2-18	Śruba M6 × 62 Bolt Schraube	BN-76/1111-04	
E2-19	Podkładka 6,4 × 12 × 1 Washer Unterlagscheibe	BN-77/1118-01	
E2-20	Śruba M6 × 20 Bolt Schraube	BN-76/1111-05	

E3-



SZD-59,, ACRO”		E3/1	
Nr katalogowy Catalogue No Katalog Nr	Nazwa części Part name Teilbenennung	Nr części Part No Teilnummer	Uwagi Notes Bemerkungen
1	2	3	4
E3-1	Napęd hamulca Airbrake control system Bremsklappenantrieb	64-00-00	
E3-2	Popychacz hamulca Airbrake push-rod Stosstange	SZD-48 64-20-00	
E3-3	Prowadzenie popychacza hamulca Airbrake push-rod guide Stosstangen-Führung	SZD-48 64-27-00	
E3-4	Uchwyt rowerowy Handle Handgriff	R20.14.18	
E3-5	Zaczepek popychacza Push-rod hook Stosstangen-Befestigung	SZD-48 64-30-00	
E3-6	Podkładka 8.2 Washer Unterlagscheibe	ZN-68/L-111804	
E3-7	Nakrętka M8 Nut Mutter	BN-79/1117-21	

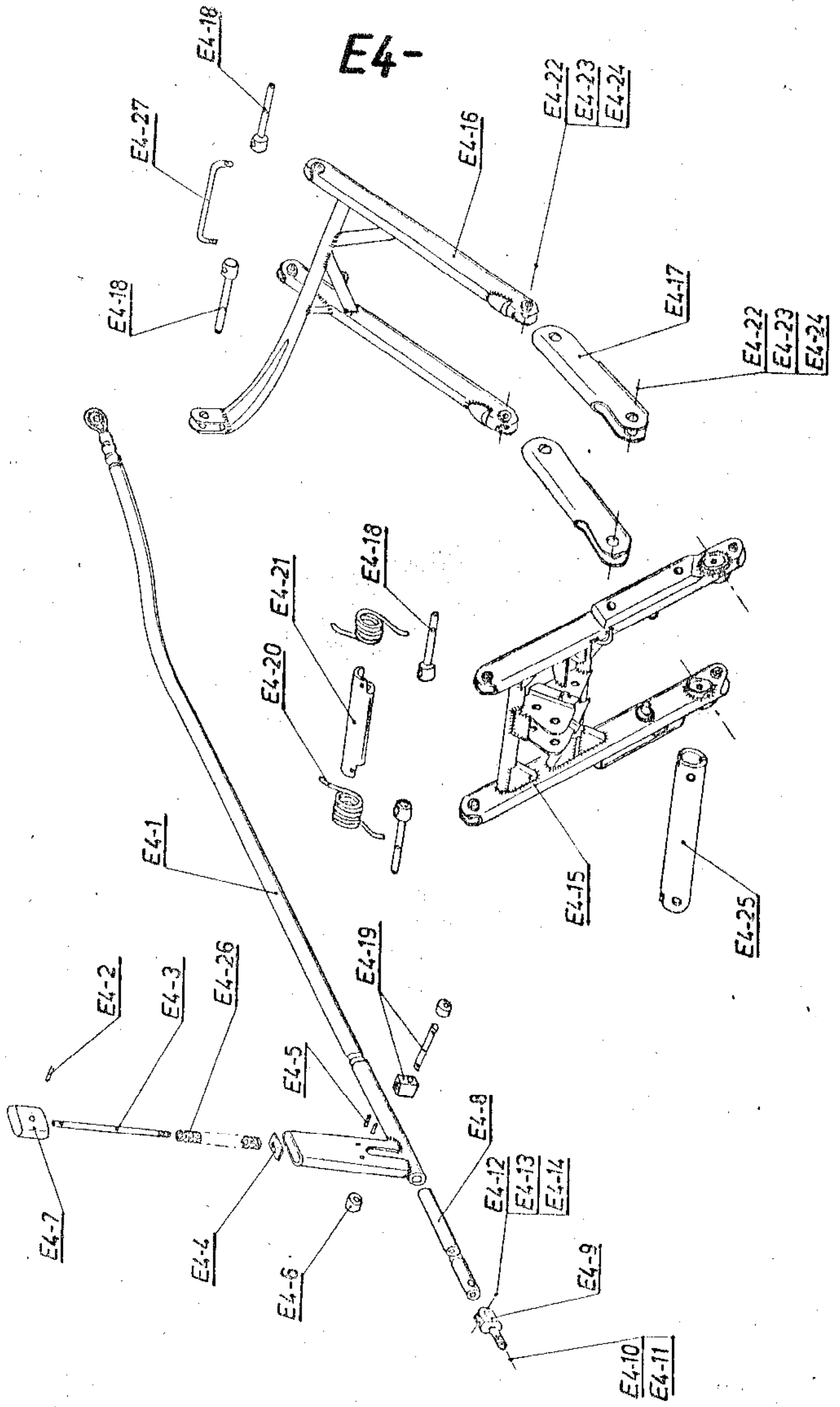
Nr katalogowy Catalogue No Katalog Nr	Nazwa części Part name Teilbenennung	Nr części Part No Teilnummer	Uwagi Notes Bemerkungen
1	2	3	4
E3-8	Sworzeń 6 x 25/22.5 - 66 Bolt Schraube	PN-63/M-83002	
E3-9	Podkładka 6.4 x 12 x 1.5 Washer Unterlagscheibe	BN-77/1118-01	
E3-10	Zawleczka S-Zn-1.6 x 16 Split pin Splint	PN-76/M-82001	
E3-11	Rura skrętna hamulca Airbrake torsion tube Torsionsrohr	SZD-48 64-10-00	
E3-12	Końcówka End Endung	SZD-48 62-13-00	
E3-13	Śruba M5 x 38 Bolt Schraube	BN-76/1111-04	
E3-14	Podkładka 5.3 x 10 x 1 Washer Unterlagscheibe	BN-77/1118-01	

SZD-59,, ACRO"

E3/2

SZD-59,, ACRO"		E3/3	
Nr katalogowy Catalogue No Katalog Nr	Nazwa części Part name Teilbenennung	Nr części Part No Teilnummer	Uwagi Notes Bemerkungen
1	2	3	4
E3-15	Nakrętka A- M5 Nutmutter	BN-79/1117-22	
E3-16	Sworzeń 6 × 20/17-6E Bolt Schraube	PN-63/M-83002	
E3-17	Podkładka 6,4 × 12 × 1 Washer Unterlagscheibe	BN-77/1118-01	
E3-18	Wkręt M6 × 22 Screw Schraube	BN-70/1111-04	
E3-19	Nakrętka H- M6 Nutmutter	BN-73/1117-01	
E3-20	Dźwignia hamulca koła Wheel brake lever Radbremshebel	SZD-48 64-21-00	

E4-



SZD-59,, ACRO"		E4/1	
Nr katalogowy Catalogue No Katalog Nr	Nazwa części Part name Teilbenennung	Nr części Part No Teilnummer	Uwagi Notes Bemerkungen
1	2	3	4
E4-1	Popychacz podwozia Push-rod Stosstange	SZD-48 68-20-00	
E4-2	Kotek Cylindrical pin Zylindrischer Stift	SZD-48 68-20-00 el. 15	
E4-3	Sworzeń Bolt Bolzen	SZD-48 68-20-00 el. 12	
E4-4	Ogranicznik Stop Anschlag	SZD-48 68-20-00 el. 09	
E4-5	Kotek Pin Stift	SZD-48 68-20-00 el. 10	
E4-6	Tulejka Sleeve Hülse	SZD-48 68-20-00 el. 16	
E4-7	Przycisk Button Drucktaste	SZD-48 68-20-00 el.14	

Nr katalogowy Catalogue No Katalog Nr	Nazwa części Part name Teilbenennung	Nr części Part No Teilnummer	Uwagi Notes Bemerkungen
1	2	3	4
E4-8	Prowadzenie popychacza podwozia Undercarriage push-rod guide Fahrwerk-Stosstangenführung	SZD-48 64-27-00	
E4-9	Zaczep popychacza Push-rod hook Stosstangen-Befestigung	SZD-48 64-30-00	
E4-10	Podkładka 8.2 Washer Unterlagscheibe	ZN-68/L-1118-04	
E4-11	Nakrętka M8 Nut Mutter	BN-79/1117-21	
E4-12	Sworzeń 6 × 25/22.5 – 6E Bolt Bolzen	PN-63/M-83002	
E4-13	Podkładka 6.4 × 12 × 1.5 Washer Unterlagscheibe	BN-77/1118-01	
E4-14	Zawleczka S-Zn-1.6 × 16 Split pin Splint	PN-76/M-82001	

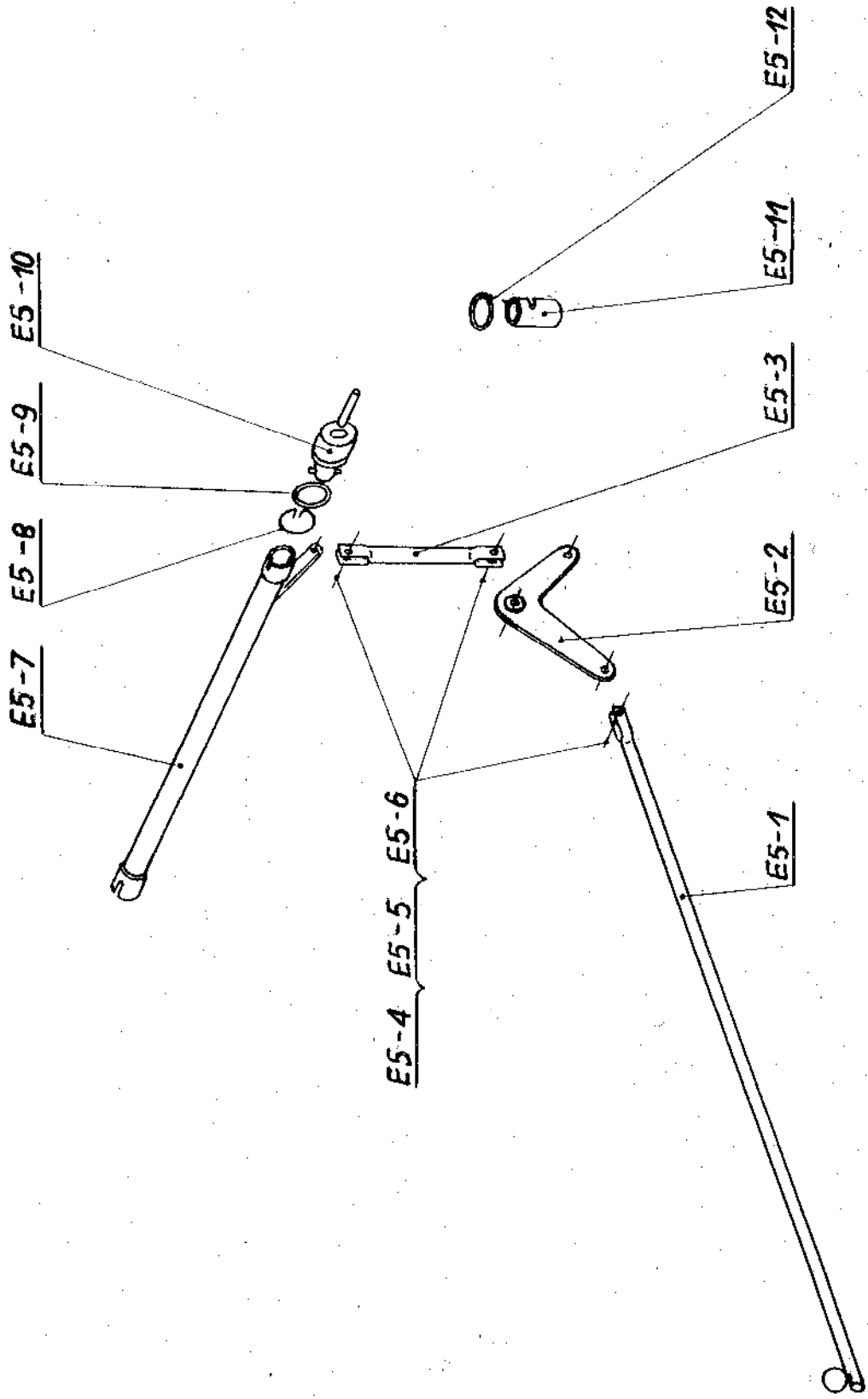
SZD-59,, ACRO”

E4/2

SZD-59,, ACRO"		E4/3	
Nr katalogowy Catalogue No Katalog Nr	Nazwa części Part name Teilbenennung	Nr części Part No Teilnummer	Uwagi Notes Bemerkungen
1	2	3	4
E4-15	Goleń przednia Front fork vorderer Gabel	SZD-48 76-11-00	
E4-16	Goleń tylna Rear fork hinterer Gabel	SZD-48 58-12-00	
E4-17	Łącznik Connector Verbindungsstück	SZD-48 58-15-00	
E4-18	Sworzeń specjalny Special bolt Spezialbolzen	SZD-48 58-18-00	
E4-19	Suwak Slider Schieber	SZD-48 68-21-00	
E4-20	Sprężyna Spring Feder	SZD-48 58-23-00	
E4-21	Osź sprężyny Spring axle Federachse	SZD-48 58-24-00	

SZD-59,, ACRO”		E4/4	
Nr katalogowy Catalogue No Katalog Nr	Nazwa części Part name Teilbenennung	Nr części Part No Teilnummer	Uwagi Notes Bemerkungen
1	2	3	4
E4-22	Sworzeń 8 × 30/26.5 – 6E Bolt Bolzen	PN-63/M-83002	
E4-23	Podkładka 6.4 × 14 × 1.5 Washer Unterlagscheibe	BN-77/1118-01 rozwiąć na reamer / aufbohren	
E4-24	Zawlecza S-Zn-1.6 × 18 Split pin Splint	PN-76/M-82001	
E4-25	Os kółka Wheel axle Radachse	58-10-14	
E4-26	Sprężyna Spring Feder	SZD-48 68-20-13	
E4-27	Przetyczka Safety pin Querriegel	SZD-48 58-35-00	

E5-



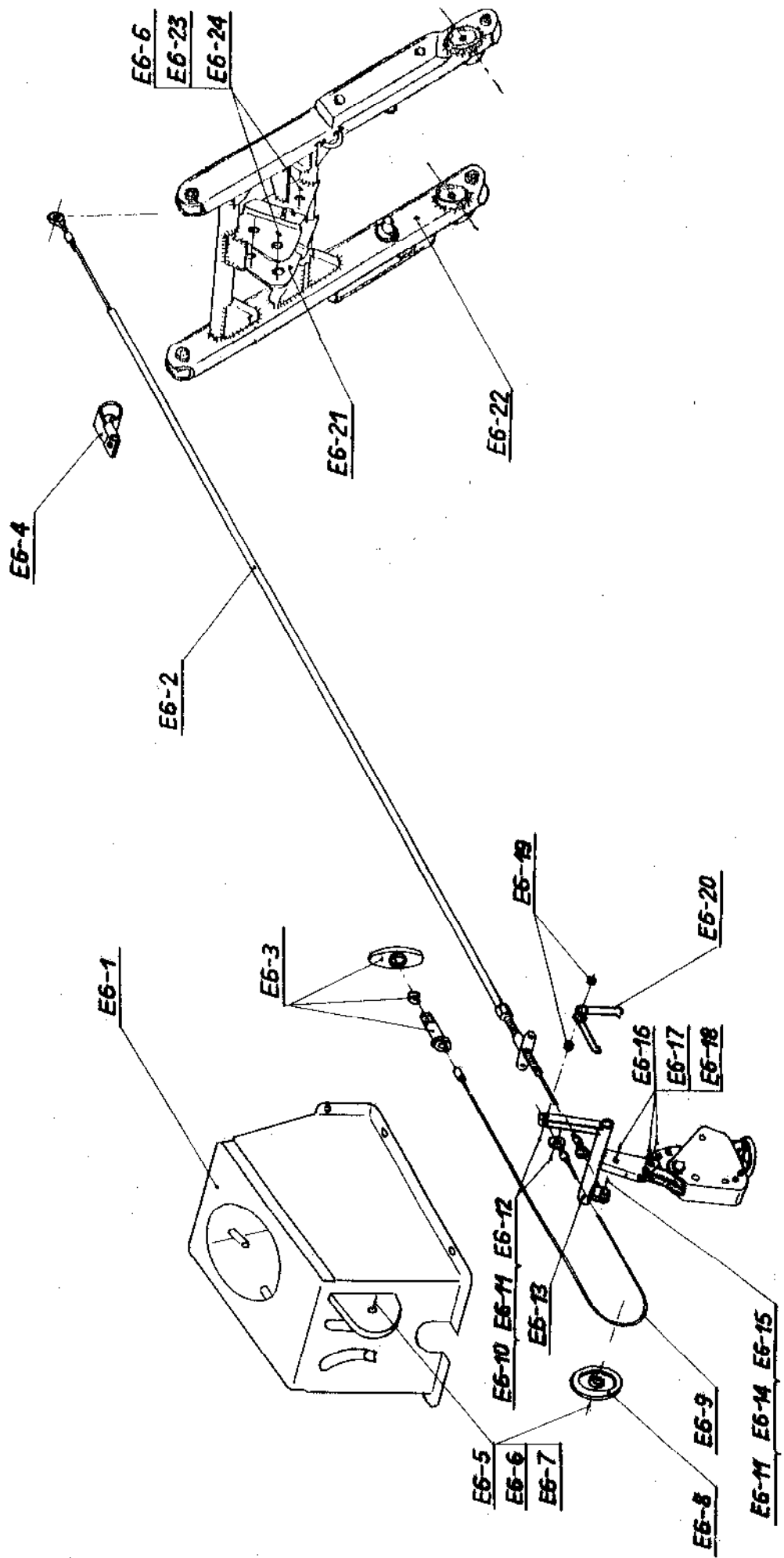
Nr katalogowy Catalogue No Katalog Nr	Nazwa części Part name Teilbenennung	Nr części Part No Teilnummer	Uwagi Notes Bemerkungen
1	2	3	4
E5-1	Popychacz nr. 1 Push rod Stosstange	SZD-42-2 49-23-00	
E5-2	Dźwignia Lever Hebel	SZD-42-2 49-24-00	
E5-3	Popychacz nr. 2 Push rod Stosstange	SZD-42-2 49-25-00	
E5-4	Sworzeń 5 × 14/12 –6E Bolt Bolzen	PN – 90 M – 83002	
E5-5	Podkładka 5.3 × 12 × 1 Washer Unterlagscheibe	BN – 77 I118 – 01	
E5-6	Zawlecza S-Zn-1.2 × 10 Split pin Splint	PN – 76 M – 82001	
E5-7	Rura z dźwignią (w. II) Tube with lever (w. II) Rohr mit Hebel (w. II)	SZD-42-2 49-22-00	

SZD-59,, ACRO”

E5/1

Nr katalogowy Catalogue No Katalog Nr	Nazwa części Part name Teilbenennung	Nr części Part No Teilnummer	Uwagi Notes Bemerkungen
1	2	3	4
E5-8	Pierścień sprężysty Spring ring Federring	CT.U9.01.03	
E5-9	Pierścień uszczelniający 32,2 × 3 Sealing ring Dichtungsring	PN - 60 M - 86961	
E5-10	Mimośród napędzający Actuating excentre Antriebsexcenter	CT.U9.02.00	
E5-11	Korek Plug Stöpsel	CT.U9.01.02	
E5-12	Pierścień uszczelniający 28,2×3 Sealing ring Dichtungsring	PN - 60 M - 86961	

E6 -



SZD-59,, ACRO"		E6/1	
Nr katalogowy Catalogue No Katalog_Nr	Nazwa części Part name Teilbenennung	Nr części Part No Teilnummer	Uwagi Notes Bemerkungen
1	2	3	4
E6-1	Podstawa tablicy Panel column Instrumentenbrett-Fuss	SZD-48-1 46-11-00	
E6-2	Cięgło zaczepu dolnego Bowden cable Bowden-Zug	SZD-48 67-10-00	
E6-3	Uchwyt Handle Griff	CT.NO.01.00	żółty yellow gelb
E6-4	Wieszak Rotable fitting Schwenkbare Aufhängung	SZD-48 67-13-00	
E6-5	Sruba M6×22 Screw Schraube	BN - 76 1111 - 04	
E6-6	Podkładka 6.4×12×1 Washer Unterlagscheibe	BN - 77 1118 - 01	
E6-7	Nakrętka H-M6 Nut Mutter	BN - 73 1117 - 01	

SZD-59,, ACRO"		E6/2	
Nr katalogowy Catalogue No Katalog_Nr	Nazwa części Part name Teilbenennung	Nr części Part No Teilnummer	Uwagi Notes Bemerkungen
1	2	3	4
E6-8	Krażek linowy T50 Pulley Seilrolle	<u>ZN - 73</u> L - 383321	
E6-9	Cięgło zaczepów Cable Seilzug	SZD-48 67-07-00	
E6-10	Śruba M4×22 Screw Schraube	<u>BN - 76</u> 1111 - 04	
E6-11	Podkładka 4.1 Wascher Unterlagscheibe	<u>ZN - 68</u> L - 111804	
E6-12	Nakrętka G-M4 Nut Mutter	<u>BN - 73</u> 1117 - 01	
E6-13	Dźwignia napędu zaczepów Towing hook operation lever Antriebshebel der Kupplungen	SZD-48 67-03-00	
E6-14	Sworzeń 4 × 10/8.2 - 6E Bolt Bolzen	<u>PN - 90</u> M - 83002	

Nr katalogowy Catalogue No Katalog Nr	Nazwa części Part name Teilbenennung	Nr części Part No Teilnummer	Uwagi Notes Bemerkungen
1	2	3	4
E6-15	Zawleczka S-Zn-1×8 Split pin Splint	PN - 76 M - 82001	
E6-16	Śruba M5×22 Screw Schraube	BN - 76 1111 - 04	
E6-17	Podkładka 5.5×12×1.5 Washer Unterlagscheibe	BN - 77 1118 - 01	
E6-18	Nakrętka H-M5 Nut Mutter	BN - 73 1117 - 01	
E6-19	Tulejka dystansowa Distance sleeve Abstandbüchse	SZD-48 67-05-00	
E6-20	Sprężyna Spring Feder	SZD-48 76-06-00	
E6-21	Zaczep Hook Kupplung	TOST EUROPA G 72	

SZD-59,, ACRO"

E6/3

Nr katalogowy Catalogue No Katalog Nr	Nazwa części Part name Teilbenennung	Nr części Part No Teilnummer	Uwagi Notes Bemerkungen
1	2	3	4
E6-22	Goleń przednia Front fork vorderer Fahrwerkbein	SZD-48 67-11-00	
E6-23	Śruba M6×6×38 Screw Schraube	BN - 76 1111-04	
E6-24	Nakrętka H-M6 Nut Mutter	BN - 73 1117-01	

SZD-59,, ACRO"

E6/4